

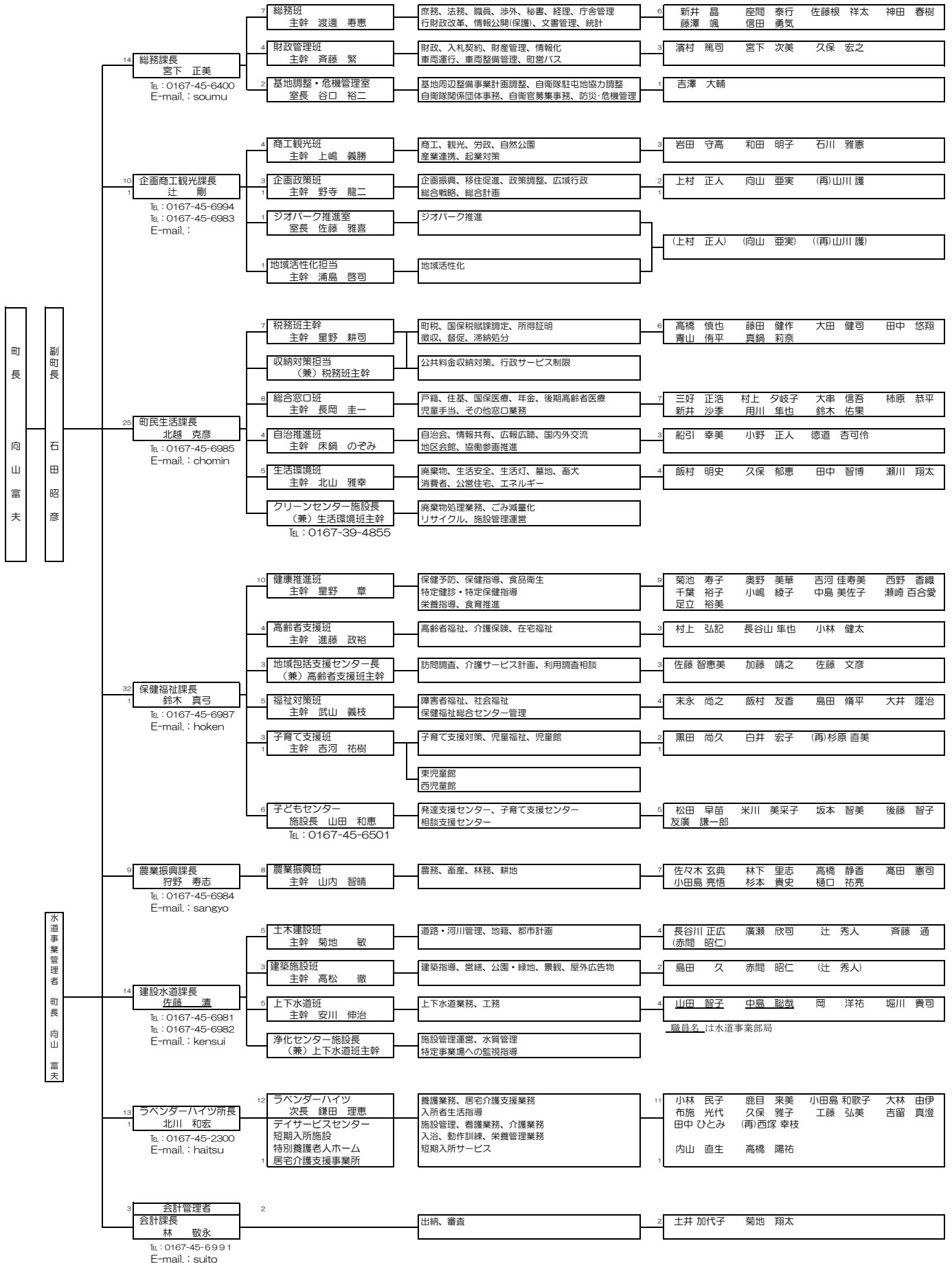
上富良野町行政組織機構図

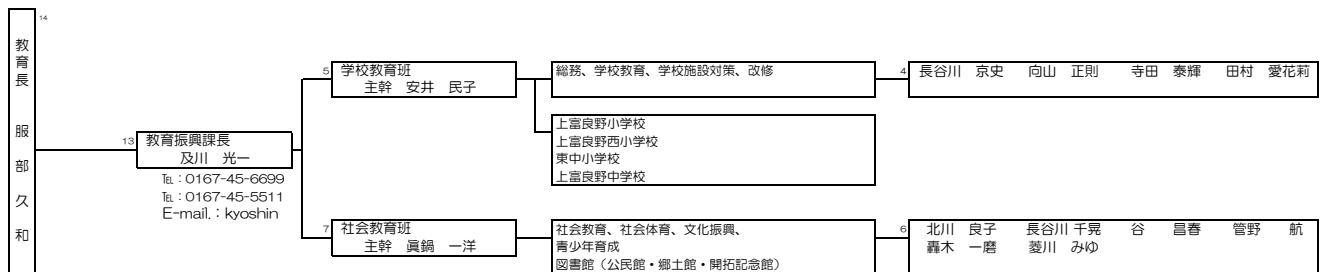
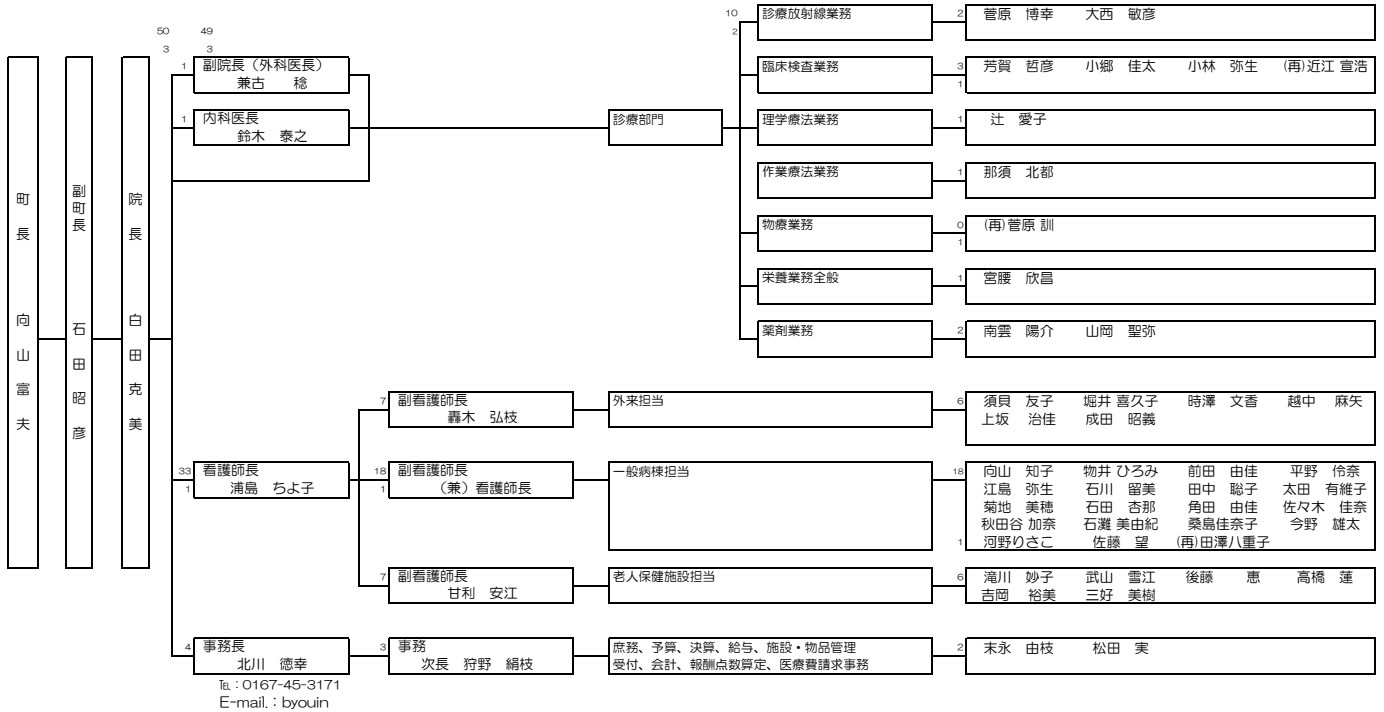
住 所 : 〒071-0596 空知郡上富良野町大町2丁目2番11号
 TEL : 0167-45-6400 FAX : 0167-45-5362
 E-mail : soumu@town.kamifurano.lg.jp

188
6

総計 191名(特別職3名を含む。再任用職員・派遣職員を除く)
 町長部局 103名、教育委員会 14名、町議会 3名、農業委員会 2名、ハイツ 13名 水道部局 3名、病院部局 50名
 再任用職員 6名

平成30年6月1日





※ 各課メールアドレスの後に「@town.kamifurano.lg.jp」がつきます。

